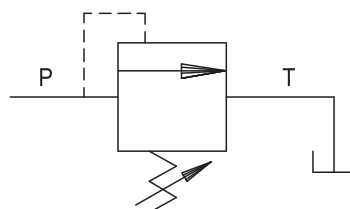
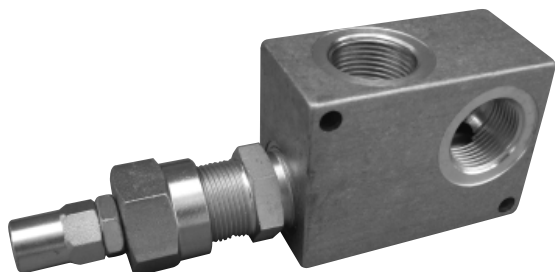


# Pojišťovací ventily

## Relief valve

Typ/Type  
**VMD 35**



### Aplikace

Tento tlakový ventil slouží k ochraně hydraulického systému před přetížením. Tento ventil je přímo řízený.

### Montáž

Vstup P je připojen k tlakové větvi a vstup T je připojen do odpadu (nádrže). Vstup P je průběžný.

### Funkce

Pokud je tlak ve větvi P větší než nastavený tlak na pružině ventilu, ventil se otevře a přepustí nadbytečný tlakový olej do odpadu a tím sníží tlak v tlakové větvi. Pro nastavení tlaku je třeba povolit jistící matku na vrcholu ventilu a zašroubovat ovládací šroub pro přidání a vyšroubovat pro snížení tlaku.

### Volitelné

Ocelové těleso – pozinkované – Metrické vstupy – čelní napojení – zaplombování.

### Vlastnosti

Hliníkové těleso – VMDC cartridge – bez lekáže – Tlumení vibrací

### Application

The relief valve provides overload protection in fast and accurate way. This valve is direct type.

### Instruction

P port is connected with pressure flow and T port is connected with tank line.

### Operation

When P pressure is bigger than spring setting the valve opens and excedent pressure flow goes towards tank line T. To adjust the pressure you must release the nut on the top of relief valve and screw down the leakproof to increase or screw out to decrease the pressure.

### Optional

Steel body – Yellow zinc plated – Metric thread – Face mounting – Lockwire use.

### Features

Alluminium body – VMDC cartridge type – Any leakage – Vibrationless.

### Ordering code example

VMD35 Type – 03 Dimension – G 1/2" Port thread – 5-50 Bar Setting range – Socket screw

VMD35 03 A 1

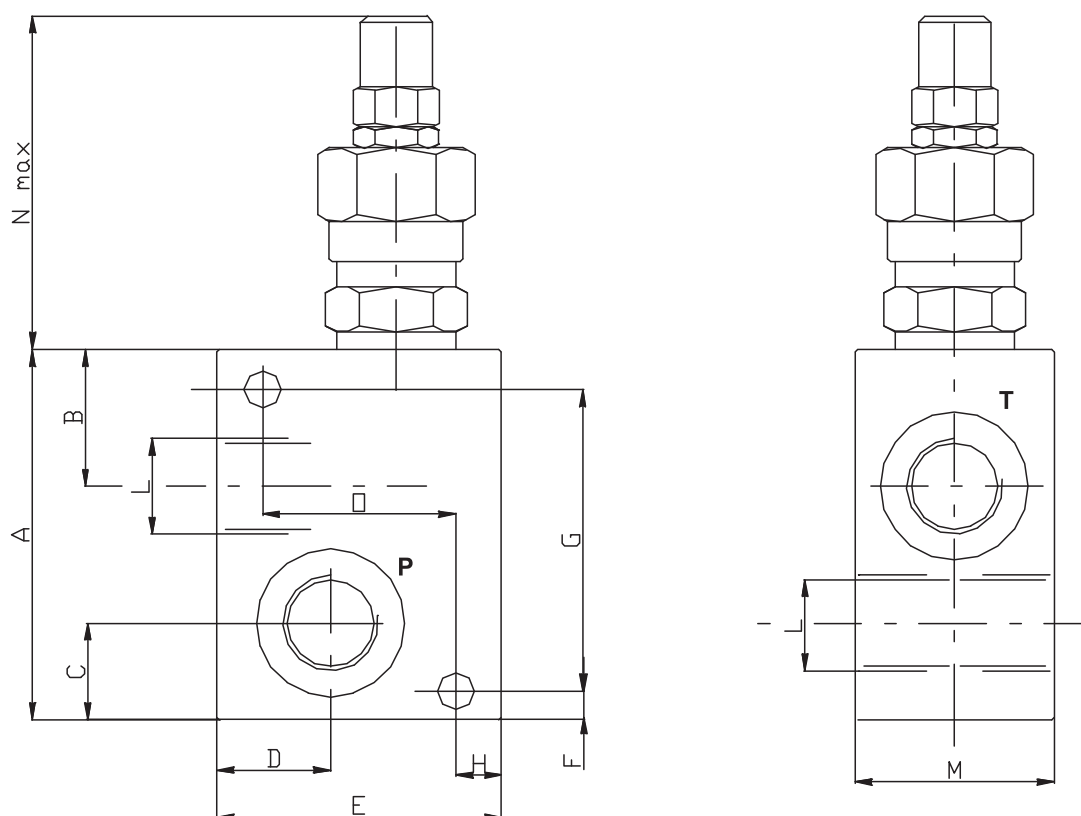
### OBJEDNACÍ KLÍČ / ORDERING CODE

<b>VMD35</b>									
Rozměr/Dimension				Typ připojení/Port		Pružina/Spring (Bar)		Typ ovládání / Adjustment Option	
	GAS	NPT	SAE		GAS	<b>A</b>	5–50	<b>1</b>	Vnitř. šestihran / Socket screw
<b>02</b>	3/8"	3/8"	3/4-16	<b>N</b>	NPT	<b>B</b>	40–210	<b>2</b>	Ruční kolečko / Handknob
<b>03</b>	1/2"	1/2"	7/8-14	<b>S</b>	SAE	<b>C</b>	100–350	<b>3</b>	Ochr. klobouček / Protection Cup

## Typ/Type VMD 35

### Parametry / Rating

Rozměr / Dimension	02	03
Max. tlak / Max. Pressure (bar)	350	350
Maximální průtok / Max. Flow (l/min)	35	35



### Vnější rozměry a hmotnost / External dimension and weight

Rozměr Dimension	A	B	C	D	E	F	G	H	L GAS	L NPT	L SAE	M	N	O	Hmotnost Weight (kg)
<b>02</b>	65	24	17	20	50	4,5	53	6	3/8"	3/8"	3/4-16	35	64	38	0,40
<b>03</b>	65	24	17	20	50	4,5	53	6	1/2"	1/2"	7/8-14	35	64	38	0,39

### OBJEDNACÍ KLÍČ – PŘÍKLAD:

typ VMD35, rozměr 03, závit G 1/2", rozsah 5–50 Bar, vnitřní šestihran

**VMD35 03 A 1**