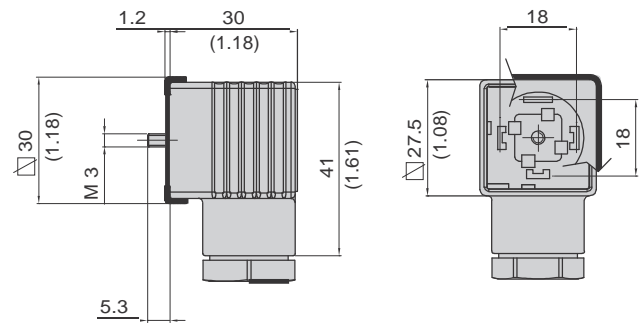
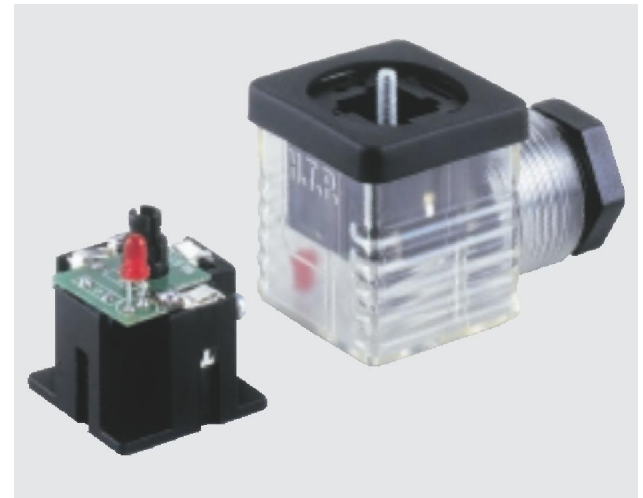


Barva HOUSING COLOUR	irá transparent
Typ kontaktu TYPE OF CONTACT	Závit s krytým vodičem Screw with conductor protection
Rozte pin (kontakt) CONTACT SPACING	18 mm
Počet pól NUMBER OF POLES	2 póly + $\frac{\pm}{\pm}$ 2 poles + $\frac{\pm}{\pm}$
Připojovací kabel Connection cable	PG9/PG11 (jednotný • unified) – 1/2 NPTF
Max plocha vodiče MAX CONDUCTOR SECTION	1,5 mm ²
Připojovací šroub FIXING SCREW	M3 X 32,5
Těsnění PROFILE GASKET	NBR (další na poptání) NBR (other types on request)
Stupeň krytí PROTECTION CLASS	IP 65 kompletní IP 65 assembled
Kusy v balení PACKING UNIT	*100 kusů s připoj. šroubem a standardním těsněním *100 pcs with fixing screw and standard gasket



Rozměry v závorkách v palcích
Dimensions in brackets are in inches

*Ploché těsnění (cod 100 014 00-) na poptání
*Flat gasket (cod 100 014 00-) on request

OBJEDNACÍ KLÍČ - ZÁKLADNÍ TYPY ELEKTRONICKÉHO PŘEVODNÍKU PART NUMBER FOR PREFERRED OPTIONS WITH ELECTRONIC COMPONENTS

Připojovací kabel CABLE ENTRY	Napětí VOLTAGE	<u>LO</u>	<u>VL</u>	<u>TL</u>	<u>RL</u>
PG9/PG11 (jednotný • unified)	24V	G1TU2LO1	G1TU2VL1	G1TU2TL1	G1TU2RL1
	115V	G1TU2LO2	G1TU2VL2	G1TU2TL2	G1TU2RL2
	230V	G1TU2LO3	G1TU2VL3	G1TU2TL3	G1TU2RL3
1/2 NPTF	24V	G1TF2LO1	G1TF2VL1	G1TF2TL1	G1TF2RL1
	115V	G1TF2LO2	G1TF2VL2	G1TF2TL2	G1TF2RL2
	230V	G1TF2LO3	G1TF2VL3	G1TF2TL3	G1TF2RL3

Poznámky:

Černá nebo šedá barva tělesa – standardní obvody: D0, V0, Z2, F0, R0
Prohledání – standardní obvody: LO – s indikací, DL,
VL – s indikací a varistorem TL – s indikací a zášlepicí diodou, FL,
RL – s indikací, usměrňovačem a varistorem
Standardní barva LED: červená
Pro množství, typ, rozměry nás prosím kontaktujte

NOTES:

BLACK OR GREY HOUSING STANDARD CIRCUITS: D0, V0, Z2, F0, R0
TRANSPARENT HOUSING STANDARD CIRCUITS: LO, DL, VL, TL, FL, RL
STANDARD LED COLOUR: RED
FOR QUANTITIES: TYPE AND LENGTH OF CABLES UPON REQUEST