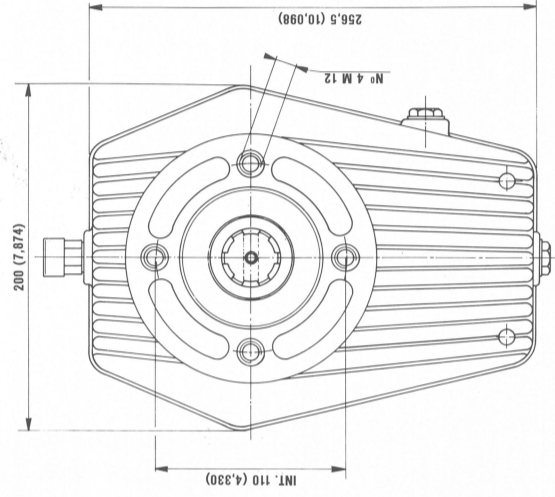
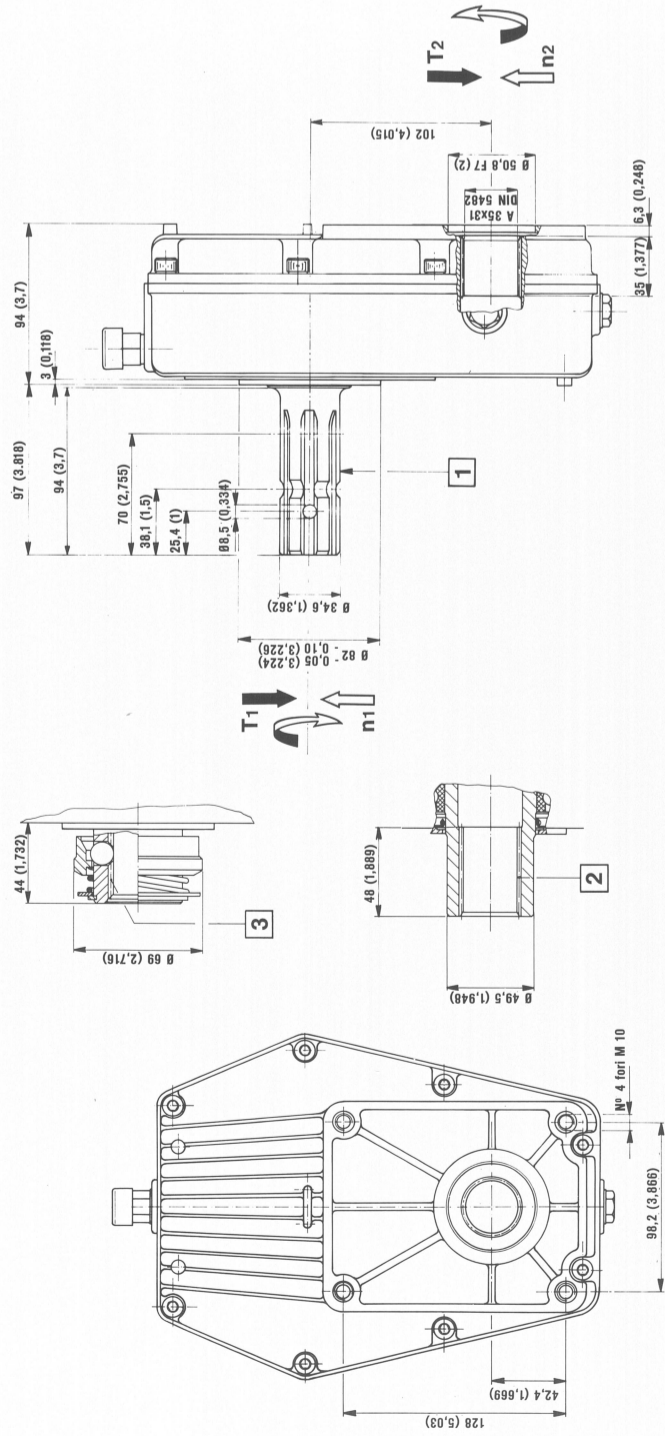
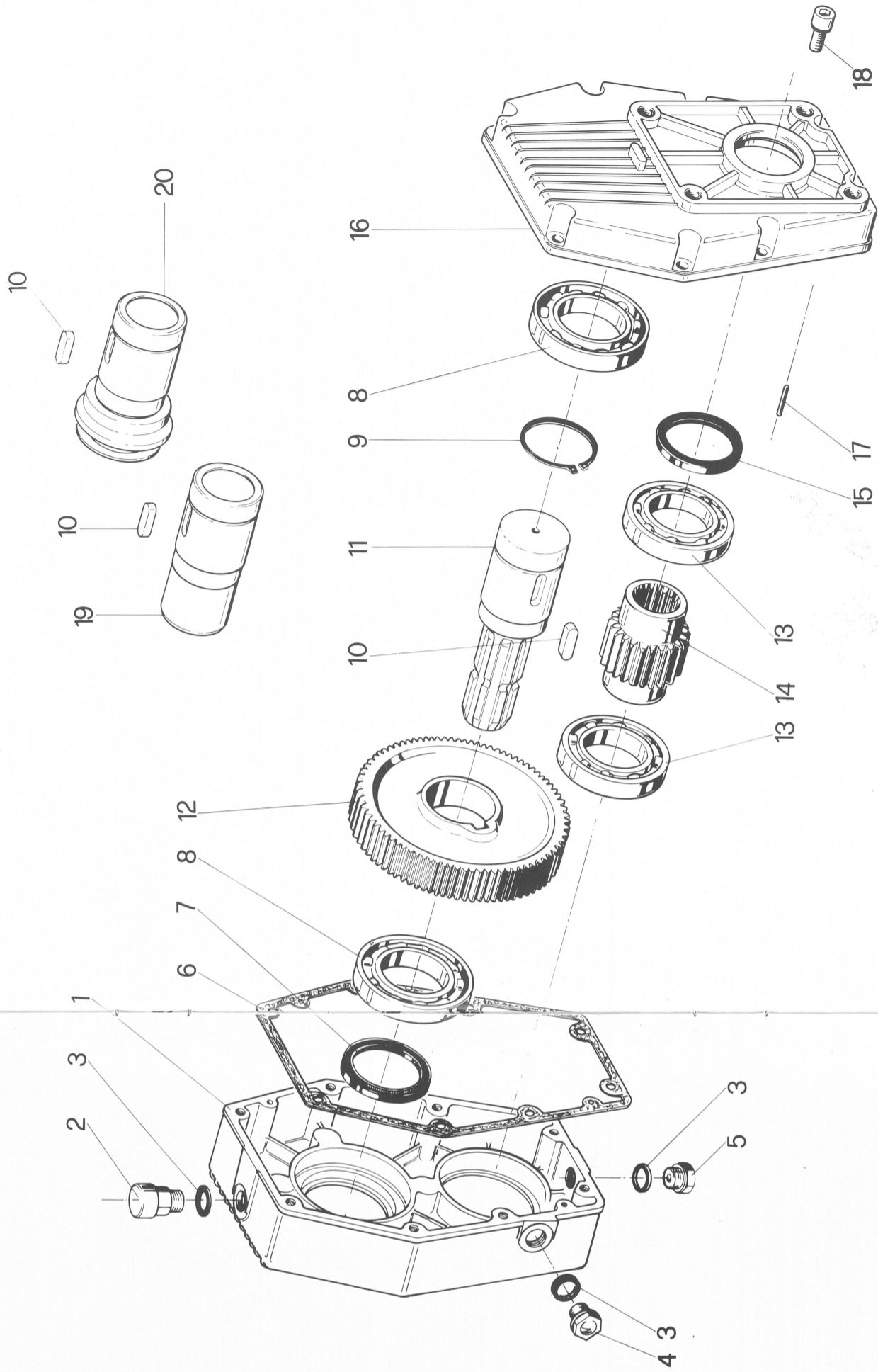
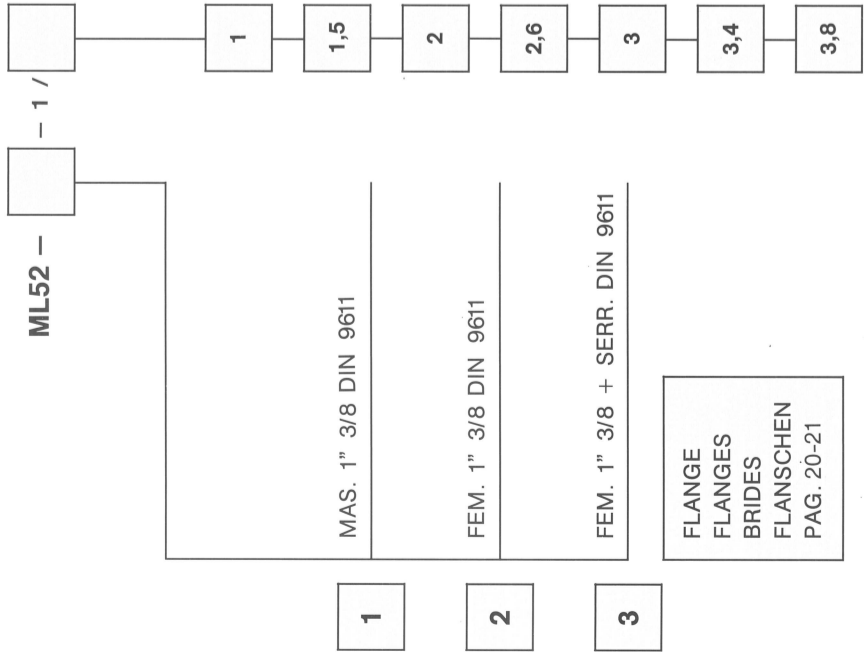


CODICE D'ORDINAZIONE - ORDERING CODE  
 CODE DE COMMANDE - BESTELLSCHLUSSEL



DATI CARATTERISTICI  
 TECHNICAL DATA  
 CARACTERISTIQUES TECHNIQUES  
 TECHNISCHE DATEN

n1	T1	n2	T2	R	PESO
GIRI/1	Nm	GIRI/1	Nm	n2/n1	KG
540	317	540	317	1	7,5
	384	810	256	1,5	
	434	1080	217	2	7,8
	463	1408	178	2,6	
	483	1620	161	3	
	452	1836	133	3,4	
	437	2057	115	3,8	