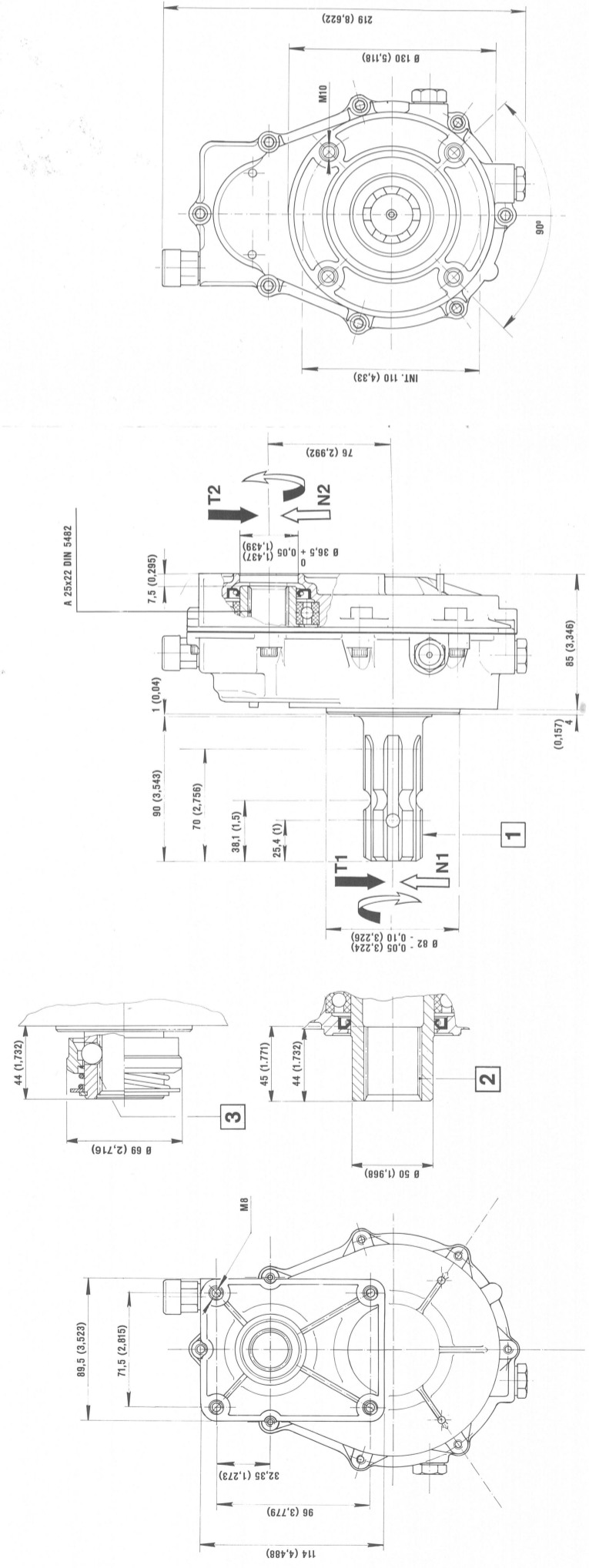
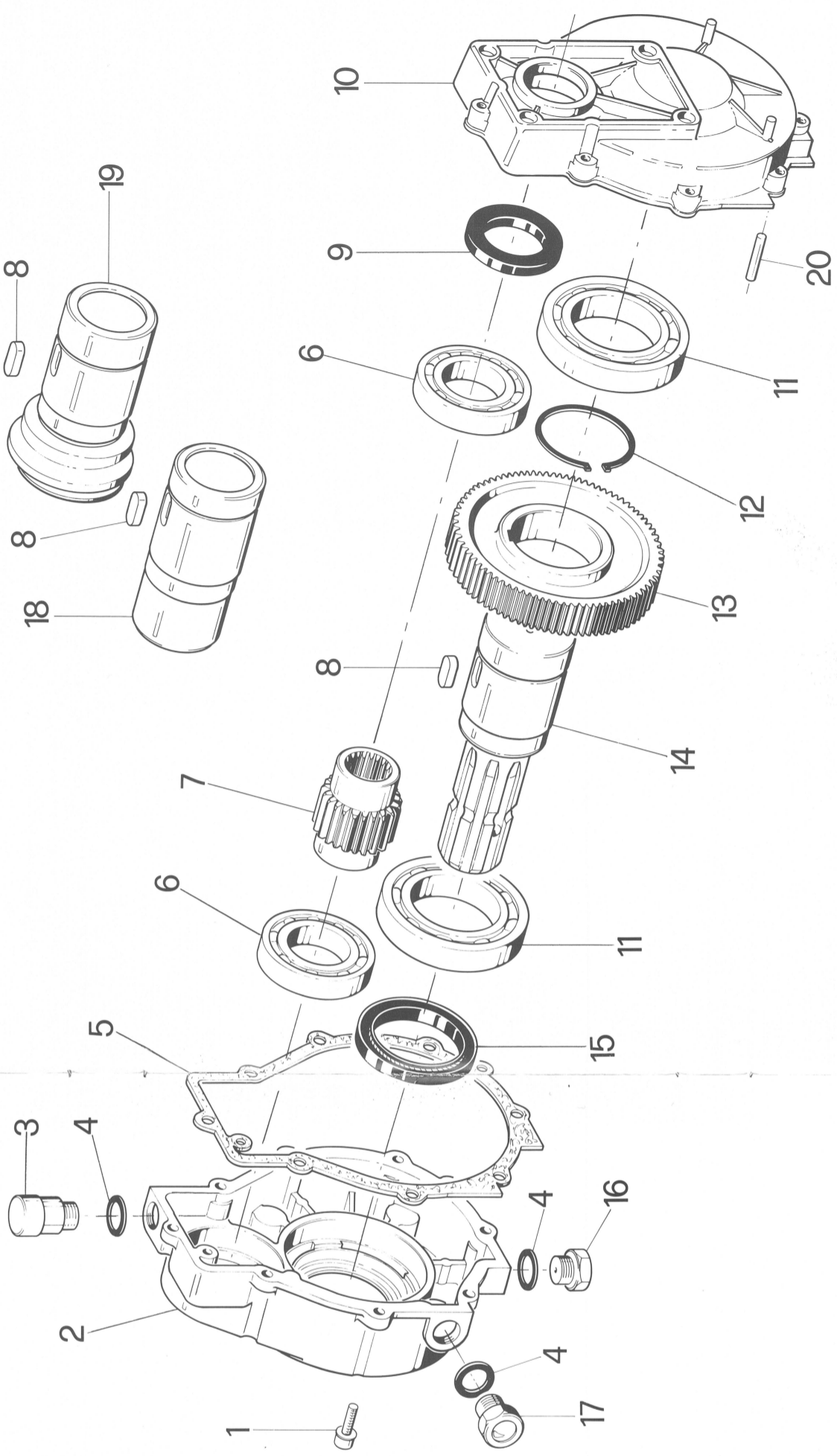
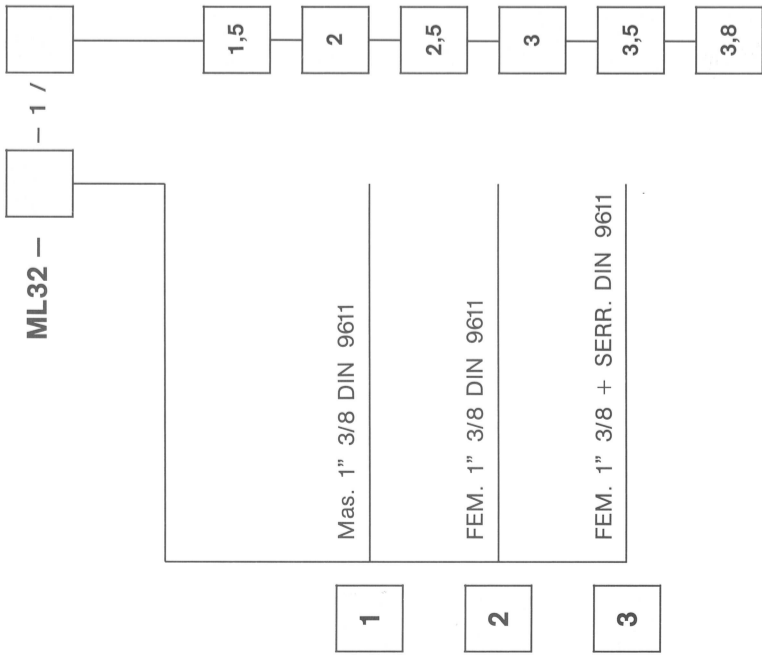


CODICE D'ORDINAZIONE - ORDERING CODE
 CODE DE COMMANDE - BESTELLSCHLUSSEL



DATI CARATTERISTICI
 TECHNICAL DATA
 CARACTERISTIQUES TECHNIQUES
 TECHNISCHE DATEN

n1	T1	n2	T2	R	PESO
GIRI/1	Nm	GIRI/1	Nm	n2/n1	KG
540	178	810	119	1,5	4
	152	1080	76	2	
	165	1350	66	2,5	
	180	1680	58	3	
	186	1836	55	3,5	4,3
	159	2052	42	3,8	