

PŘENOSNÁ FILTRAČNÍ JEDNOTKA

FS 11 HC

Přenosná filtrační jednotka slouží k plnění hydraulických systémů olejem s přesně stanoveným stupněm čistoty. Tohoto stupně je dosaženo použitím filtračních vložek s jemností **90, 60, 25, 10, 6 nebo 3 μm** (nominální i absolutní filtrace).

Standardně je dodávána vložka 10 μm.

Vhodné pro minerální oleje HLP, VG 32-46.



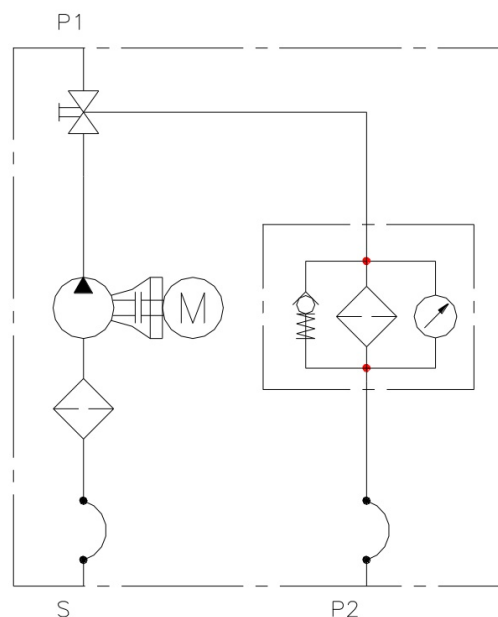
Konstrukce a funkce

Filtrační jednotka se skládá z:

- tlakového zdroje (čerpadlo+motor),
- SPIN-ON filtru,
- sacího koše na vstupu,
- třicestného kulového ventilu,
- sací a výtlačné hadice,
- elektrického kabelu (2 m),
- a příslušenství.

SPIN-ON filtr je vybaven **optickou indikací zanesení**, která usnadňuje kontrolu stavu filtrační vložky. Její výměna je **rychlá a jednoduchá**.

Třicestný kulový kohout umožňuje filtr vyřadit z provozu a čerpat olej přímo – bez zatížení filtrační vložky.



Označení	Průtok [l/min]	Pracovní tlak [bar]	Příkon elektromotoru (1x230 V; 50 Hz) [kW]	Sací hadice	Výtlačná hadice	Hmotnost [kg]
FS 11 HC	11	5	0,25	DN19; 3 m	DN13; 4 m	19,5

Pozn.: K dispozici jsou i další varianty. V případě potřeby větší litráže nás neváhejte kontaktovat. Vyrábíme rovněž zakázková řešení.

PŘENOSNÁ FILTRAČNÍ JEDNOTKA

FS 11 HC

Použití

Filtrační jednotka je ideální pro:

- vyprazdňování hydraulických systémů,
- filtraci olejových náplní,
- přečerpávání olejů.

Výhody

Použitím filtrační jednotky lze:

- výrazně **prodloužit životnost hydraulických systémů**,
- splnit požadavky výrobců na **čistotu provozních kapalin**,
- **minimalizovat riziko poruch** způsobených nečistotami.

S rostoucí přesností hydraulických prvků a nároky na čistotu oleje se tato filtrační jednotka stává **nezbytným vybavením každého provozu, servisu i údržby**.

