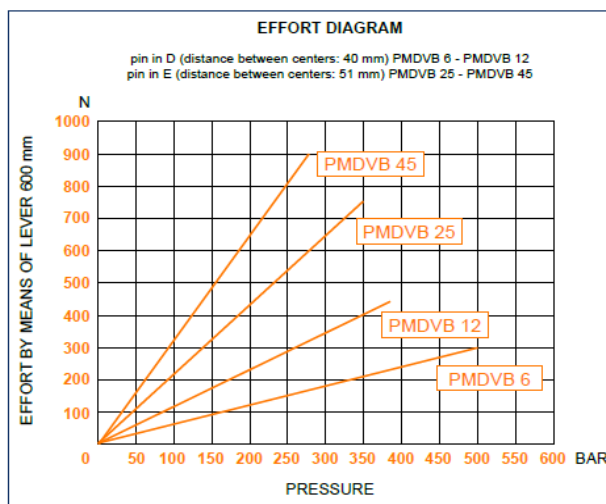
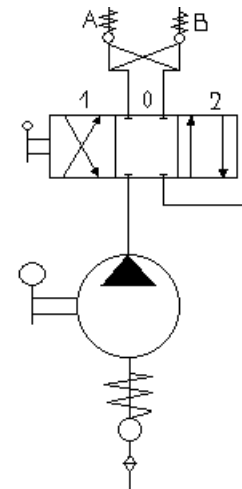
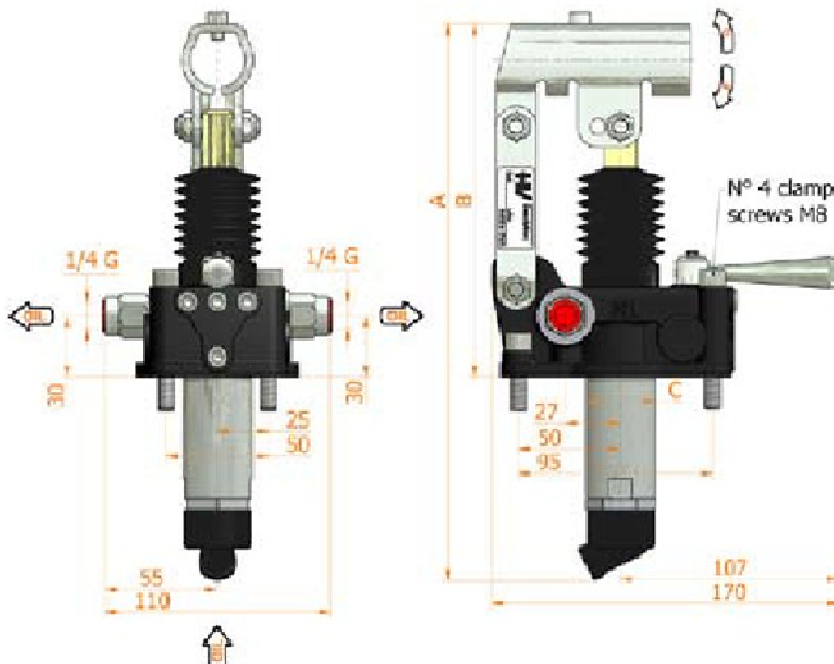


**Dvojčinná ruční pumpa pro dvojčinný válec s upevněním na nádrž.  
V provedení s hydraulickým zámekem.**



## Specifikace:

**Přípoje G 3/8"**

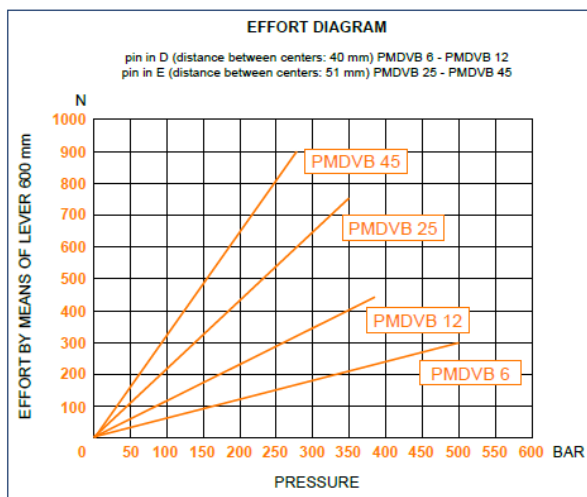
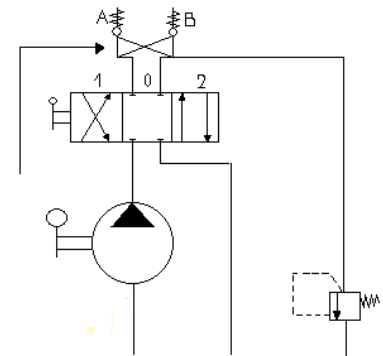
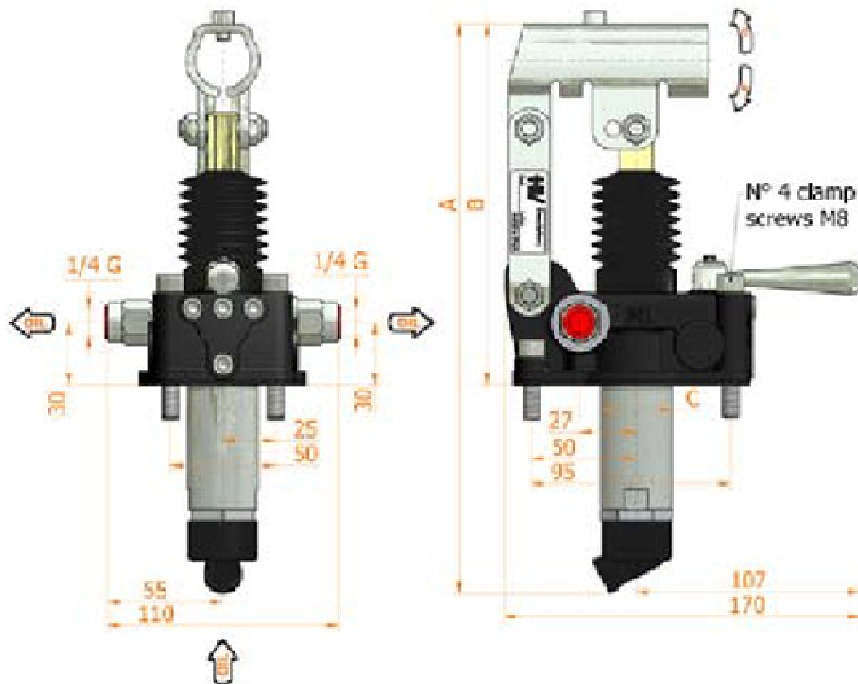
**Ovládání pákou**

**Standardní barva černá**

**Hydraulický zámek**

Objem (cm <sup>3</sup> )	A (mm)	B (mm)	C (mm)	Prac. tlak (bar)	Max. tlak	Hmotnost (kg)
6	253	166	34	450	500	3,4
12	253	166	34	320	380	3,4
25	273	172	34	280	350	3,45
45	283	172	40	220	280	3,5

**Dvojitá ruční pumpa pro dvojitý válec s upevněním na nádrž.  
V provedení s pojistným ventilem.**



## Specifikace:

**Přípoje G 3/8"**

**Ovládání pákou**

**Standardní barva černá**

**Pojistný ventil**

Objem (cm <sup>3</sup> )	A (mm)	B (mm)	C (mm)	Prac. tlak (bar)	Max. tlak	Hmotnost (kg)
6	253	166	34	450	500	3,4
12	253	166	34	320	380	3,4
25	273	172	34	280	350	3,45
45	283	172	40	220	280	3,5