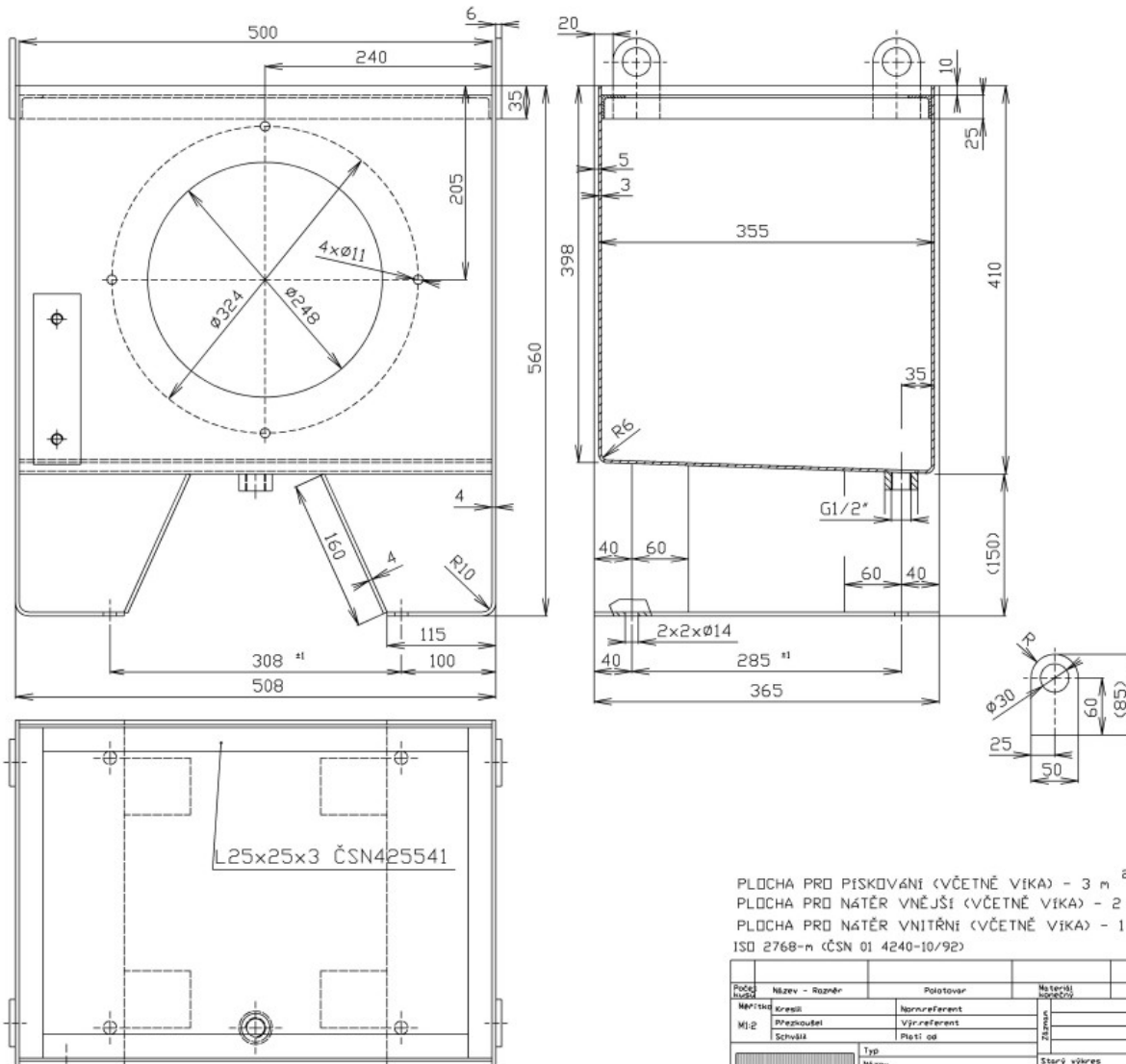


Stacionární hydraulické nádrže

Stationary hydraulic oil tanks

Typ/Type
NG63C

Stacionární hydraulické nádrže o objemu 63 litrů.



PLOCHA PRO PÍSKOVÁNÍ (VČETNĚ VÍKA) - 3 m²
 PLOCHA PRO NATĚR VNĚJŠÍ (VČETNĚ VÍKA) - 2 m²
 PLOCHA PRO NATĚR VNITŘNÍ (VČETNĚ VÍKA) - 1 m²
 ISO 2768-m (ČSN 01 4240-10/92)

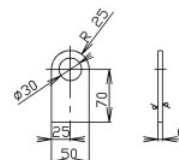
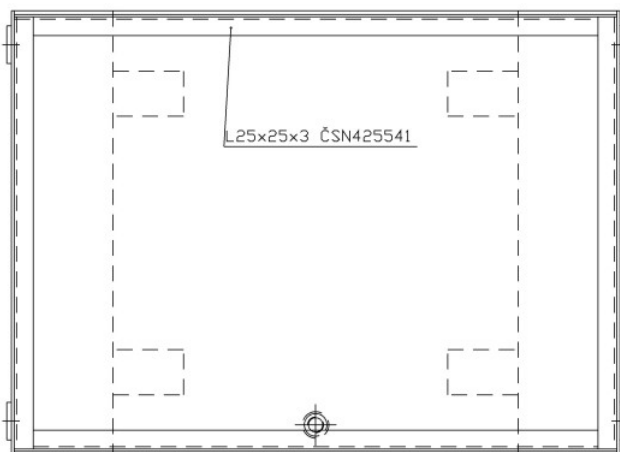
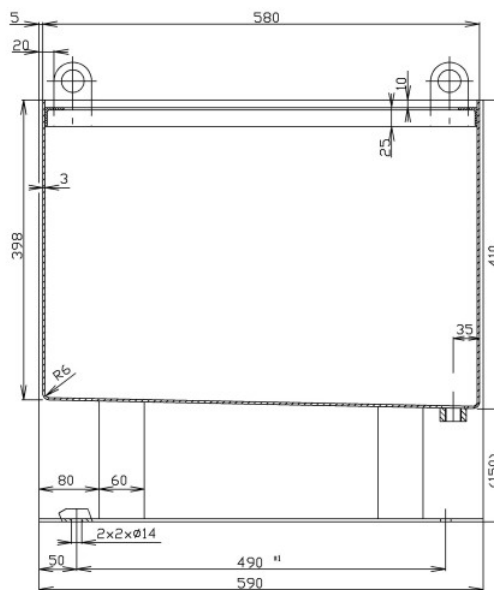
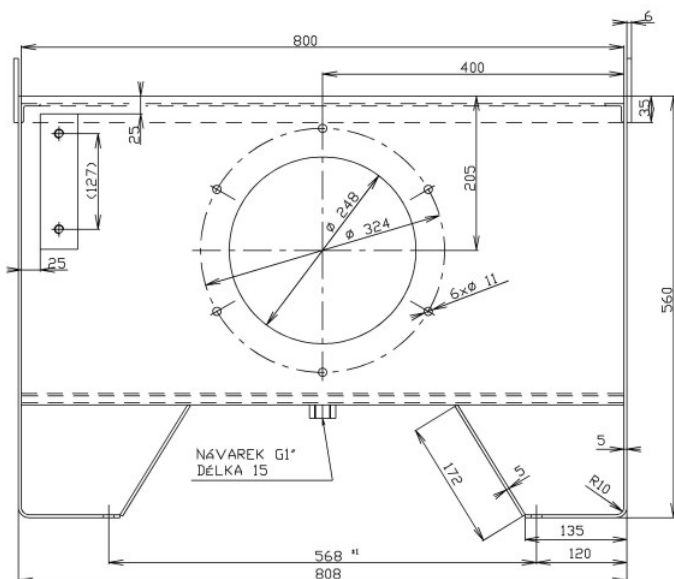
Podíl kusů	Název - Rozměr	Podotovar	Materiál kování	Materiál vložek	Tržba, sp. třída, úřad. značení
	Kresli	Návrh referent			
	MJ-2	Přezkoušel	Výr. referent		
		Schválil	Plati od		
			Typ	Starý výkres	Nový výkres
			Název		
			NÁDRŽ NG63C		NG 63C

Stacionární hydraulické nádrže

Stationary hydraulic oil tanks

Stacionární hydraulické nádrže o objemu 160 litrů.

Typ/Type
NG160C



PLOCHA PRO PÍSKOVÁNÍ (VČETNĚ VÍKA) - 5,6 m²
 PLOCHA PRO NÁTĚR VNĚJŠÍ (VČETNĚ VÍKA) - 3,6 m²
 PLOCHA PRO NÁTĚR VNITŘNÍ (VČETNĚ VÍKA) - 2 m²

ISO 2768-m (ČSN 01 4240-10/92)

2	001/H
4	002/H
5	003/H
6	004/H
8	005/H
10	006/H
3	001/H

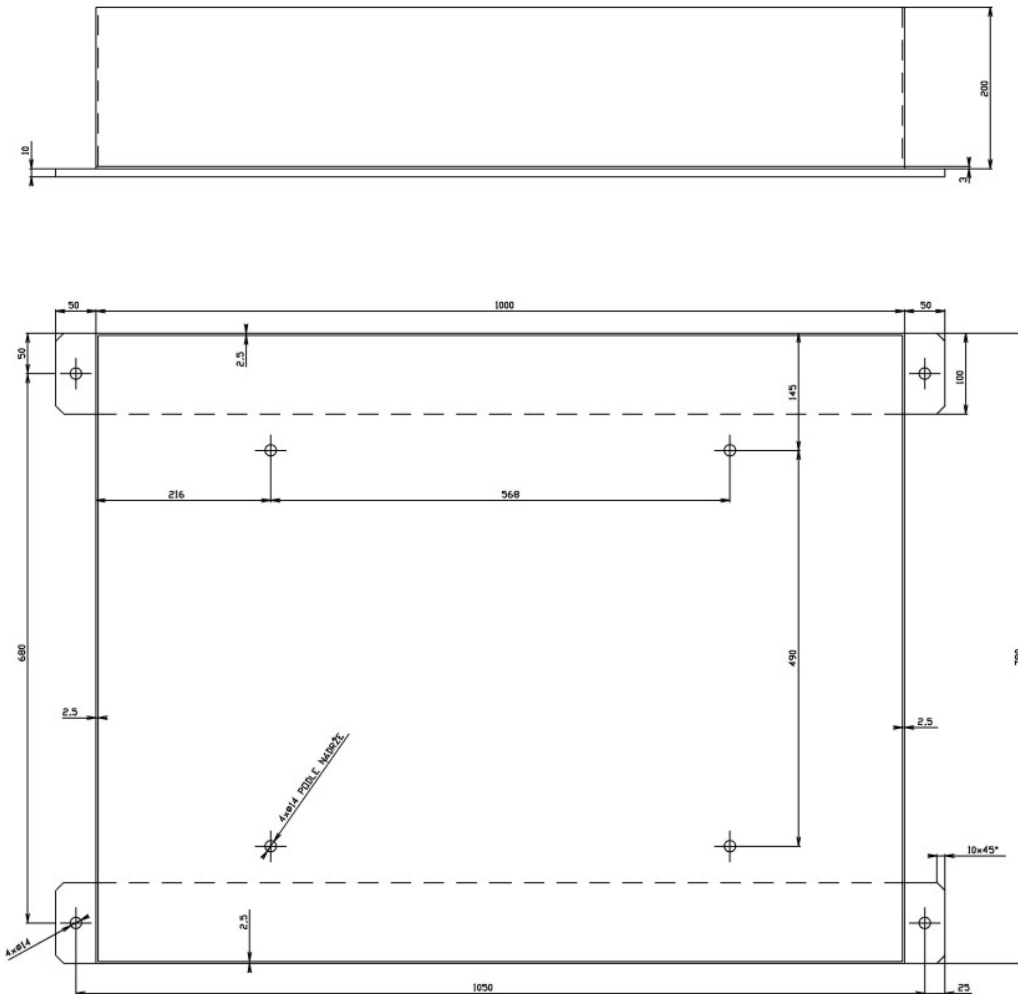
Řešení	Název - Rozměr	Podstavce	Materiál	Mřížová	Uzávěrky	Uzávěrky	Uzávěrky
NG160	NG160C	Návrhář	Stavba	0	0	0	0
NG160	NG160C	Výrobce	0	0	0	0	0
NG160	NG160C	Škola	0	0	0	0	0
NG160	NG160C	Typ	NG160C	0	0	0	0
NG160	NG160C	Název	NÁDRŽ NG160C	0	0	0	0
NG160	NG160C	Stavba	NG 160c	0	0	0	0

Stacionární hydraulické nádrže

Stationary hydraulic oil tanks

Stacionární hydraulické nádrže o objemu 160 litrů.

**Typ/Type
NG160C**



PLOCHA PRO PŘÍKOVÁNÍ (VČETNĚ VÍKA) - 3,2 m²
PLOCHA PRO NÁTĚR VNĚJŠÍ (VČETNĚ VÍKA) - 3,2 m²

ISO 2768-m (ČSN 01 4240-10/92)		Dělení vlastností HYDROCOM spol. s r.o. Třetím stranám lze poskytnout pouze s přímým souhlasem.	
		Intellectual property of HYDROCOM spol. s r.o. Reproduced by permission of third party with written consent only.	
		Geistiges Eigentum HYDROCOM spol. s r.o. Bei Dritten ist es nur auf Grund der schriftlichen Genehmigung zu gebräuchen.	
Číslo	Název - Ročník	Podpis	Místo
Verz.	Erweit.	Neurteilung	Werkstatte
MPD	Erzeugnis	Vorgefert.	Werkstatte
Schweiß	Parti od 20.7.2007		
Typ		Starý útvar	Nový útvar
Mater. VANA		2109-01-03	

