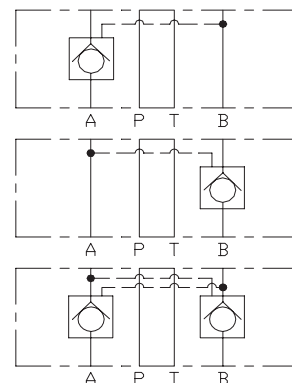


Modulové hydraulické zámky



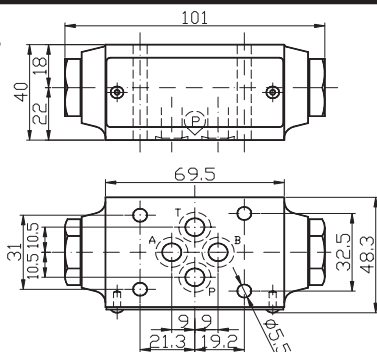
Objednací kód

| | |
|-----------|--|
| AM | Typové označení zámku |
| * | 3 - CETOP 3, 5 - CETOP 5 |
| UP | Hydraulický zámek |
| ** | Ve větví: A / B / AB |
| | Minimální otevírací tlak |
| * | 1 = 1 bar 5 = 5 bar |
| | Varianty provedení |
| * | 00 - standard V1 - vitonové těsnění |
| * | Sériové číslo |

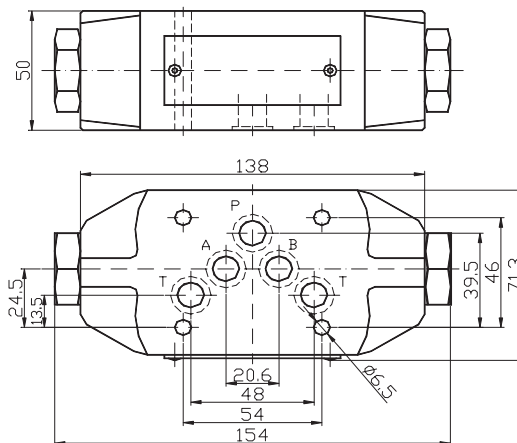


| Technické parametry | AM3UP... | AM5UP... |
|-------------------------|-----------|-----------|
| Maximální provozní tlak | 320 bar | 250 bar |
| Maximální průtok | 40 l/min. | 80 l/min. |

AM3UP



AM5UP

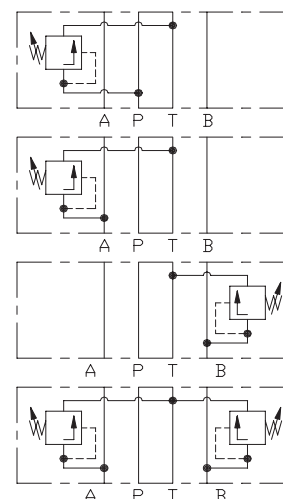


Modulové pojišťovací ventily



Objednací kód

| | |
|-----------|---|
| AM | Typové označení pojišť. ventilu |
| * | 3 - CETOP 3, 5 - CETOP 5 |
| VM | Pojišťovací ventil |
| ** | Ve větví: A / B / P / AB |
| | Typ regulačního prvku |
| * | M - plastový regulátor C - vnitřní šestihran |
| | Tlakový rozsah |
| * | 1 = max. 50 bar 2 = max. 150 bar 3 = max. 320 bar |
| | Varianty provedení |
| * | 00 - standard V1 - vitonové těsnění |
| * | Sériové číslo |



| Technické parametry | AM3VM... | AM5VM... |
|-------------------------|-----------|-----------|
| Maximální provozní tlak | 320 bar | 350 bar |
| Maximální průtok | 40 l/min. | 80 l/min. |

