

## Pojišovací ventily

### Relief valve

Typ/Type  
**VMP**



#### Aplikace

Tento tlakový ventil slouží k ochraně hydraulického systému před přetížením. Tento ventil je přímo nastavený.

#### Montáž

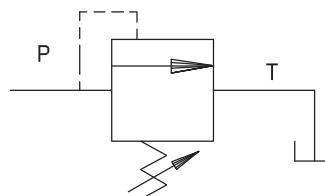
Vstup P je pro připojení k tlakové větvi a vstup T je pro připojení do odpadu (nádrže). Vstup P je přímo nastavený.

#### Funkce

Pokud je tlak ve větvi P větší než nastavený tlak na pružině ventilu, ventil se otevře a přebytečný tlakový olej do odpadu a tím sníží tlak v tlakové větvi. Pro nastavení tlaku je třeba povolit jistící matici na vrcholu ventilu a zašroubovat ovládací šroub pro zvýšení nebo vyšroubovat pro snížení tlaku.

#### Vlastnosti

**Pozinkované těleso – vnitřní části z tvrdné oceli**  
**- bez ležáků – tlumení vibrací – těsnění BUNA N**



#### Application

The relief valve provides overload protection in fast and accurate way. This valve is direct type.

#### Instruction

P port is connected with pressure flow and T port is connected with tank line.

#### Operation

When P pressure is bigger than spring setting the valve opens and excess pressure flow goes towards tank line T. To adjust the pressure you must release the nut on the top of relief valve and screw down the leakproof to increase or screw out to decrease the pressure.

#### Features

**Zinc plated steel – Any leakage – internal parts hardened steel – Vibrationless – seal BUNA N Standard**

#### OBJEDNACÍ KLÍČ – PŘÍKLAD:

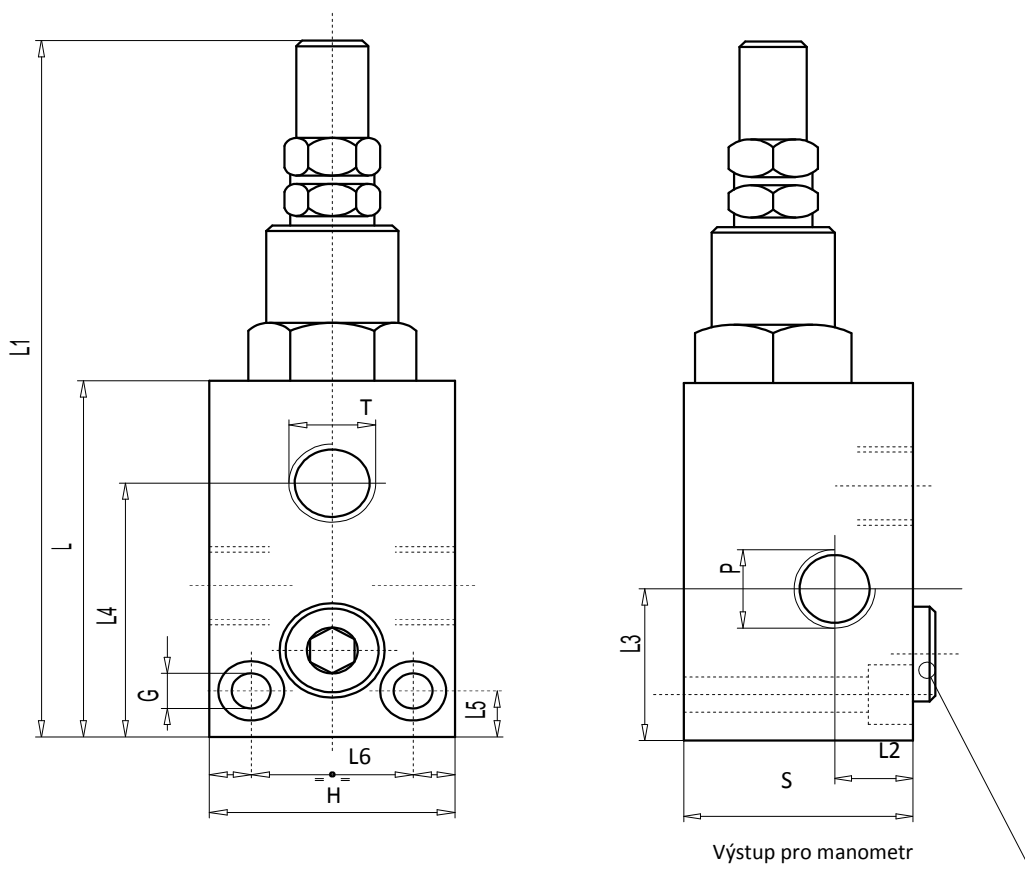
typ VMP , závit G 1/2", rozsah 50–250 Bar

VMP 1/2" (50-250 bar)

| Typy pružin – rozsahy P.V. |          |     | Standardní nast. |
|----------------------------|----------|-----|------------------|
| 10 – 180                   |          | bar | 90 bar           |
| 50 – 250                   | standard | bar | 130 bar          |
| 80 – 300                   |          | bar | 150 bar          |

## Typ/Type VMP

| Parametry / Rating                   |      |      |
|--------------------------------------|------|------|
| Rozm r / Dimension                   | 1/2" | 3/4" |
| Max. tlak / Max. Pressure (bar)      | 350  | 350  |
| Maximální pr tok / Max. Flow (l/min) | 70   | 120  |



Vn ější rozm ry a hmotnost / External dimension and weight

| Typ<br>Type | L  | L1  | L2   | L3   | L4 | H  | S  | Code  | P-T  | Hmotnost<br>Weight (kg) | L5  | L6 | G   | S  |
|-------------|----|-----|------|------|----|----|----|-------|------|-------------------------|-----|----|-----|----|
| VMP 1/2"    | 77 | 139 | 17,5 | 29,5 | 54 | 45 | 45 | V0710 | 1/2" | 1,058                   | 8,5 | 30 | 6,5 | 45 |
| VMP 3/4"    | 92 | 154 | 17,5 | 35   | 68 | 50 | 50 | V0720 | 3/4" | 1,470                   | 10  | 32 | 8,5 | 50 |