

P enosná filtra ní jednotka slouží k pln ní hydraulických systém olejem s ur eným stupn m istoty. Tého istoty oleje je dosahováno filtrací filtra ní vložkou z nabízené ady 90, 60, 25, 10, 6 a 3 mm nominální i absolutní filtrace (standardní provedení obsahuje vložku 10 mm).

Filtra ní jednotka se skládá z tlakového zdroje, filtru typu SPIN-ON, sacího koše na vstupu sací hadice a z p íslušenství. Filtr SPIN-ON je vybaven diferen ní optickou indikací zanesení a vým na šroubovací vložky je velmi snadná a rychlá. T ícestný kulový kohout umož ňuje odstavení filtru a ěrpání oleje p ímo bez zatížení filtra ní vložk y.



FS 03 HC

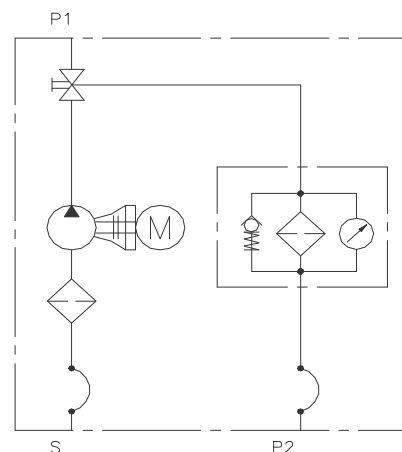
SPIN-ON filtr s optickou indikací zne išť ní

Technické parametry

Pr tok	Q [l/min]	11
P íkon elektromotoru	P [kW]	0,25, 50Hz, 230V
Délka sací a výtla né hadice	L [mm]	2000
Délka elektrického kabelu	L [mm]	2000
Hmotnost	m [kg]	17



Hydraulické schema



Varianty filtra níh vložek

A03	- Anorg. tkanina 3 µm
A06	- Anorg. tkanina 6 µm
P10	- Papír 10 µm
P25	- Papír 25 µm
M60	- Kovové síto 60 µm
M90	- Kovové síto 90 µm

Hydraulickou jednotku lze použít k vyprázd ňování hydraulických systém , k filtraci olejových náplní a k p ěrpávání olej . Použitím hydraulické jednotky lze prodloužit životnost hydraulických systém , splnit požadavek výrobce hydraulických prvk na istotu oleje a do zna né míry zabránit poruchám. Vzhledem ke zvyšování p esnosti výroby hydraulických prvk a tím i nárok ň na istotu oleje je filtra ní jednotka nezbytným pomocníkem každého provozu, servisu nebo údržby.