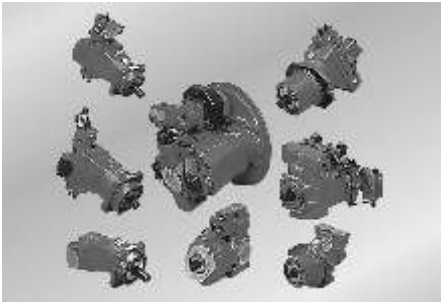


Axiální pístová čerpadla a hydromotory



Nabízíme široký sortiment axiálních pístových čerpadel a motorů. Pro bližší informace kontaktujte Hydrocom.

- typ H1C konstantní čerpadlo /motor/, $p_{max} = 350/450$ bar
objemová řada: 6, 12, 20, 30, 40, 55, 75, 90, 108, 160, 226 cm³.ot
- typ H1V, H2V čerpadlo /motor/ s proměnným geometrickým objemem, pro otevřený obvod. Objemová řada: 55, 75, 108, 160, 226 cm³.ot; regulace tlaková, výkonová, LS a její kombinace
- typ HCV čerpadlo s proměnným geometrickým objemem pro uzavřený obvod objemová řada: 50, 70, 100, 125 cm³.ot; regulace manuální, hydraulická, elektro-proporcionální, aj. Možnost vícenásobné kombinace.

Čerpadla a hydromotory řady H1C

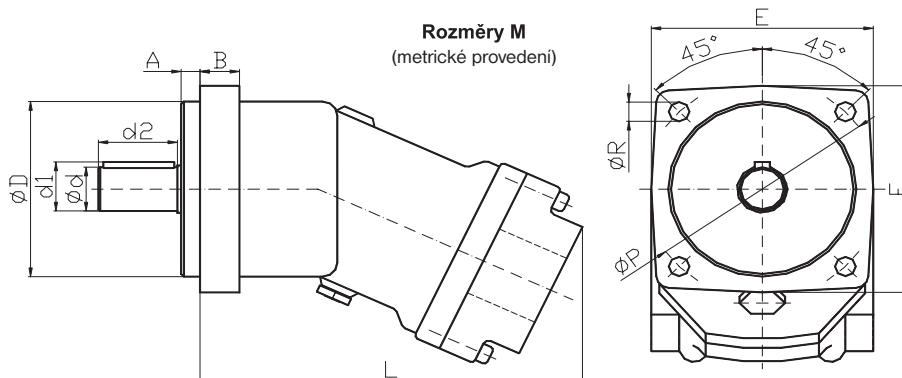


Čerpadla a hydromotory s konstantním geometrickým objemem pracující na principu nakloněného bloku. Jsou určeny pro otevřené i uzavřené hydrostatické soustavy mobilních i stacionárních systémů. Čerpadla jsou jednosměrná, motory reverzační. Konstrukce zaručuje vysokou účinnost, dlouhou životnost, axiální i radiální zatížení hřídele.

K dispozici jsou varianty připojení M-metrická a SAE, boční nebo zadní vývody. Pro informace o instalaci, min. otáčkách a aplikačních podmínkách kontaktujte HYDROCOM.

Technické parametry:

Typ			6	12	20	30	40	55	75	90	108	160	226
Geometrický objem		cm ³ /ot	6.0	10.9	19.6	30.0	40.1	54.8	75.3	87.0	107.5	160.8	225.1
Max. pracovní tlak	nominální	bar	350										
	špičkový	bar	450										
Max. otáčky	motor	1/min	8000	5590	5590	4500	4950	3900	3450	3750	3000	2700	2400
	čerpadlo	1/min	7000	4300	4300	3000	3300	2600	2300	2500	2000	1800	1600
Max. průtok	motor	l/min	48.5	61	109	135	198	214	259	325	322	434	540
	čerpadlo	l/min	42.5	47	84	90	132	143	173	217	215	289	360
Max. výkon při nominálním tlaku	motor	kW	28.3	35.5	64	79	115.5	125	151	190.5	188	253	315
	čerpadlo	kW	24.8	27	49	53	77	83	101	127	125	169	210
Max. kroutící moment	nominální	Nm	33.8	60.5	109	167	223	306	420	485	599	896	1254
	špičkový	Nm	43.5	76	139	216	288	391	540	623	770	1152	1613



H1C	6	12	20	30	40	55	75	90	108	160	226
A	18.2	38	8	8	31	31	31	39	39	39	38
B	30.8	11	21	21	20	20	18	22	22	28	31
D	80h8	80h8	100h8	100h8	125h8	125h8	140h8	160h8	160h8	180h8	200h8
d	20k6	20k6	25k6	25k6	30k6	30k6	35k6	40k6	40k6	45k6	50k6
d1	22	22	28	28	33	33	38	43	43	48,5	53,5
d2	40	40	50	50,1	60	60	70	80	80	90	100
E	90.7	91	118	118	150	150	165	190	190	210	236
F	90.7	91	118	118	150	150	165	190	190	210	236
L*	141	150	221	219	270	267	308	338	335	364	398
P	100	100	125	125	160	160	180	200	200	224	250
R	9	9	11	11	13	13	14	17	17	17	21

* - rozměr L je pouze informativní, závisí na provedení sání a výtlačku